

**Podpultové myčky nádobí  
hygiene&clean "L" Wash-Safe,  
změkčovač CWS, odpadní čerpadlo,  
dávkovače, DIN 10512 a A0 60**

POL. #: \_\_\_\_\_

MODEL #: \_\_\_\_\_

PROJEKT # \_\_\_\_\_

SIS # \_\_\_\_\_

AIA # \_\_\_\_\_

**502724 (EUCA060WS)**

PODPULTOVÁ MYČKA  
NÁDOBÍ (L) WASH-SAFE,  
DVOUPLÁŠŤOVÁ, 400V,  
ZMĚKČOVAČ, ODPAD,  
ČERPADLO, DÁVKOVAČE,  
480 TAL/HOD -DIN/A0 60

## Zkrácená specifikace

### Položka č. \_\_\_\_\_

Model hygiene&clean Podpultová myčka s horkým oplachem s WASH SAFE CONTROL využívající mycí koše o rozměru 500x500mm, splňující požadavky na zvýšenou sanitaci. Elektrické charakteristiky 400V, třífázový provoz 50Hz, s možností změny na jednofázové na místě. Výkon je v souladu s normou DIN 10512 a splňuje úroveň dezinfekce A0 60 podle normy EN 15883-1. Mycí výkon zajišťuje výkonné mycí čerpadlo, velká mycí nádrž, horní a spodní rotační mycí a oplachová ramena. Soft start mycího čerpadla zabraňuje náhodnému poškození skla. Zabudovaný atmosférický bojler s oplachovým čerpadlem zaručují konstantní tlak a teplotu pro konečný oplach 90°C. WASH-SAFE CONTROL se zelenou LED kontrolkou signalizuje správnou teplotu a tlak po celou dobu oplachu a garantuje vynikající oplachový výkon nezávisle na tlaku vody v síti. Zabudovaný kontinuální změkčovač vody (CWS) zajišťuje kompletní a automatickou regeneraci bez poklesu tlaku. 3 automatické mycí programy pro různé druhy nádobí. Cyklus nelze přerušit díky mechanismu zamykání dveří, který zajišťuje provedení celého cyklu. Dvouplášťové izolované, vyvážené dveře. Dvouplášťová konstrukce. Lisovaná nádrž s oblémi rohy. Přední a postranní panely, dveře, mycí nádrž a filtr nádrže, mycí a oplachová ramena vyrobeny z ušlechtilé nerez oceli AISI304. Digitální elektronický ovládací panel s teplotním displejem. Automatický samočisticí cyklus. Kapacita: 480 talířů/40 košů (500x500 mm)/hod.

Vč. zabudovaného odpadního čerpadla, dávkovače mycího a oplachového prostředku a přívodního el. kabelu.

## Hlavní funkce a vlastnosti

- Součástí std. vybavení je fce Soft Startu mycího čerpadla poskytující dodatečnou ochranu křehkému nádobí např. sklu a navíc zvyšuje spolehlivost mycího čerpadla.
- Mycí systém s rotačními mycími rameny, výkonné mycí čerpadlo a dostatečně velký bojler pro profesionální mytí.
- 4 vteřinová (variabilní) pauza po mycím cyklu před oplachem zabraňuje skapávání mycí vody z mycích ramen na čisté nádobí na konci oplachového cyklu.
- Plně automatický SAMOČISTÍCÍ program udržuje myčku hygienicky čistou a zabraňuje množení bakterií.
- Jednoduchý ovládací panel s DIGITÁLNÍ displejem umožňuje upravit přímo u zákazníka časy a teploty mycího a oplachového cyklu, jakož i přesné dávkování oplachového a mycího detergentu dle požadavků zákazníka.
- Snadný servisní přístup z přední strany.
- IPX4 - ochrana proti průniku vody.
- Digitální displej informuje obsluhu o teplotách i jednotlivých fázích programu.
- Unikátní elektronické ovládání se zabudovaným programováním, autodiagnostikou pro servis a s automatickým čisticím cyklem.
- Jedinečná funkce teplotní blokáce garantuje správnou teplotu jak mycí, tak oplachové fáze.
- Dvouplášťová tepelně izolovaná konstrukce snižuje hlučnost myčky a snižuje náklady redukci tepelných ztrát z myčky.
- Účinný zpětný vzduchový ventil (třídy A) na přívodu vody zabraňuje zpětnému nasátí vody do vodovodní sítě v případě náhlého poklesu tlaku v síti.
- Nízká hladina hluku.
- Zahnutá mycí ramena rychle odvádí mycí vodu, takže tato nescapává na čisté nádobí, čímž jsou zajištěny ideální mycí výsledky.
- Robustní, DVOUPLÁŠŤOVÉ, VYVÁŽENÉ, nerezové dveře se zapuštěným nerezovým madlem.
- Zabudované DÁVKOVAČE mycího a oplachového prostředku s automatickým počátečním plněním pro vynikající výsledky mytí při současně minimalizaci servisních a údržbových činností.
- Účinný oplachový systém využívá 7,5 litrů čisté horké vody na koš pro dokonalou sanitaci.
- KONTINUÁLNÍ dvoutankový ZMĚKČOVAČ vody (CWS) s automatickou regenerací zaručuje nepřetržitou dodávku změkčené vody bez poklesu tlaku.
- Konstantní teplota 90°C po celý oplachový cyklus nezávisle na tlaku přívodní vody ze sítě.
- Zabudovaný atmosférický bojler, kapacitně dostatečný pro nahřátí vstupní vody z 50°C na minimálně 90°C pro dokonalý oplach a sanitaci nádobí. Nevyžaduje žádný dodatečný externí ohřev.
- Navrženo tak, aby účinně dezinfikovalo umývané předměty, a tím splňovalo požadavky nemocnic tím, že zaručuje teplotu 90 ° C během fáze oplachování po dobu 30ti sekund.

**SCHVÁLENO:** \_\_\_\_\_

- Snadné doplňování regenerační soli zepředu. Dvoutankový změkčovač zaručuje nepřetržitý provoz myčky.
- Třífázového nebo jednofázového připojení s možností přeměny na místě.
- Kapacita 12 košů nebo 216 talířů za hodinu.

### Konstrukce

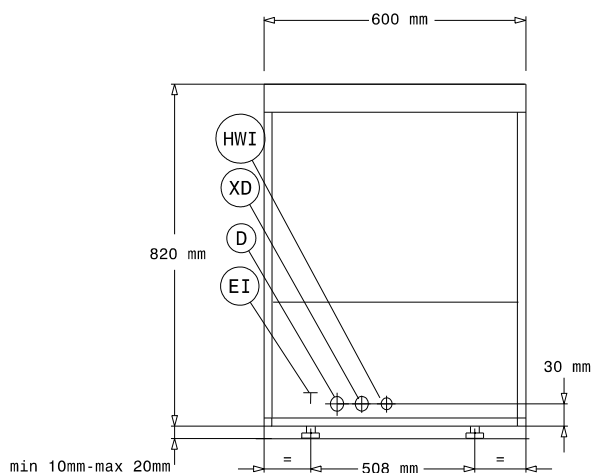
- Myčka má hladké povrchy usnadňující čištění.
- 304 AISI nerezový bojler svařovaný v ochranné atmosféře pro zvýšenou ochranu proti korozi.
- PVC přívodní hadice vody s kovovými koncovkami, které lépe odolávají tlaku vody.
- Myčka je vzadu kompletně zakrytována.
- Topnice s ochranou proti přehřátí při nízké hladině vody.
- Zaměnitelná mycí/oplachová ramena lze snadno demontovat pro čištění.
- Funkce vypouštění bojleru umožňuje vyprázdnění vody z bojleru v případě delších odstávek myčky a zaručuje vyšší stupeň hygieny.
- Zabudované odpadní čerpadlo.
- Velká, hlubokotažená mycí nádrž a mycí komora s oblými rohy bez jakýchkoliv hadic garantují hygienické a bezpečné mytí.
- Rotační, nerezová horní i spodní mycí a oplachová ramena.
- Velký HLADINOVÝ FILTR mycí nádrže spolehlivě zachycuje nečistoty a udržuje tak mycí vodu déle čistou a tím i lepší mycí výkon.
- Přední panel, dveře, mycí nádrž, filtry nádrže, mycí ramena a oplachová ramena vyrobené z vysoce odolné antikorozi nerezové oceli 304 AISI.

### Udržitelnost

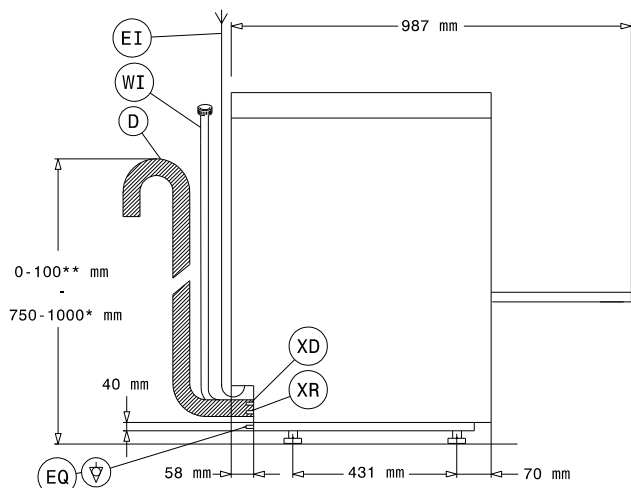


- Příprava pro zavedení systému HACCP a Systému řízení spotřeby energie.
- Model vybaven ODPADNÍM ČERPADLEM a DÁVKOVAČI mycího a oplachového prostředku.

Zepředu

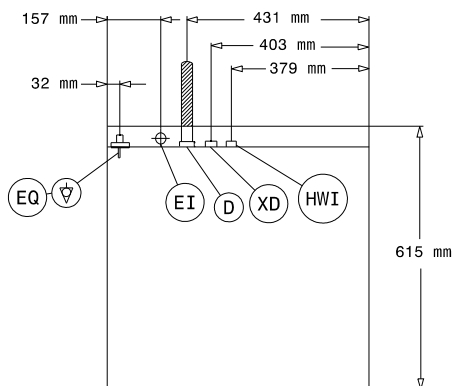


Boční



D = Odpad  
 EI = Elektrické napojení  
 EQ = Evýstup  
 HWI = Napojení teplé vody  
 XD = Napojení odtergentu  
 XR = Napojení oplachového prostředku

Shora



### Elektro

<b>Napětí:</b>	502724 (EUCA060WS)	400 V/3N ph/50 Hz
<b>Možnost změny zapojení na:</b>		230V 3~; 230V 1N~
<b>Výchozí instalovaný příkon:</b>		6.85 kW
<b>Topná tělesa bojleru:</b>		6 kW
<b>Topná tělesa nádrže:</b>		2 kW
<b>Mycí čerpadlo:</b>		0.736 kW

### Voda:

<b>Tlak:</b>	0.5-7 bar
<b>Teplota přívodní vody*:</b>	50 °C
<b>Odpad průměr:</b>	20.5mm
<b>Tlak přívodní vody:</b>	7 - 102 psi (0.5 - 7 bar)
<b>Objem nádrže mycího cyklu (l):</b>	23
<b>Spotřeba vody na cyklus (l):</b>	/ 3
<b>Objem bojleru (l):</b>	12

### Hlavní informace

<b>Teplota mytí:</b>	71-77°C
<b>Rozměr komory - šířka</b>	500 mm
<b>Rozměr komory - hloubka</b>	500 mm
<b>Rozměr komory - výška</b>	335 mm
<b>Oplachová teplota:</b>	90 °C
<b>Vnější rozměry, Šířka</b>	600 mm
<b>Vnější rozměry, Hloubka</b>	615 mm
<b>Vnější rozměry, Výška</b>	820 mm
<b>Rozměry balení (ŠxHxV):</b>	600x612x850 mm
<b>Kapacita, košů/hod</b>	40
<b>Talířů za hod:</b>	480
<b>Délka pracovních cyklů (sec.):</b>	90/120/240

### Udržitelnost

<b>Hladina hluku:</b>	61 dBA
-----------------------	--------

**Příslušenství v ceně**

- 2 z Plastový košíček na příbory. PNC 864242
- 1 z Koš na 12 hlubokých talířů (prům.240mm). PNC 867000
- 1 z Koš na 24/48 sklenic/šálků. PNC 867007

**Extra příslušenství**

- Podstavec pro podpultovou myčku, nerez provedení AISI304. PNC 860418
- Sada sondy mycího detergentu externí pro umístění do nádoby s mycím prostředkem (sleduje hladinu v kanystru), pro podpultové a průchozí myčky. PNC 864004
- Sada sondy oplachového prostředku externí pro umístění do nádoby s oplachovým prostředkem (sleduje hladinu v kanystru), pro podpultové a průchozí myčky. PNC 864005
- Sada 4 koleček pro dvouplášťové podpultové myčky. PNC 864008
- Sada dávkovače mycího detergentu (pro myčky s elektronickým ovládáním). PNC 864218
- Plastový košíček na příbory. PNC 864242
- Koš poloviční univerzální - na 8-18 šálků, sklenic apod. PNC 864527
- Koš poloviční na talíře. - kapacita koše 12 talířů při průměru talíře do 245mm. PNC 864528
- Koš poloviční na sklenice - kapacita 10 sklenic prům.75mm nebo 14 sklenic prům.70mm. PNC 864529
- Sada 4 ks plastových košíčků na příbory (cca 15ks příborů/košíček). PNC 865574
- Koš na 18 mělkých talířů nebo 27 desertních talířků (prům.240/150mm). PNC 867002
- Koš na 5 podnosů 530x370mm/GN 1/1 plechů (pro podpultové myčky (top řada), zepředu nakládané myčky, průchozí myčky, myčky černého nádobí a tunelové košové myčky). PNC 867006
- Koš na 24/48 sklenic/šálků. PNC 867007
- Koš drátěný na 12 pizza talířů (do prům.320 mm). PNC 867014
- Rošt krycí pro koš 500x500mm zabraňující "létání" lehkých položek nebo opakovatelně použitelných kelímků v myčce v průběhu mytí nebo sušení. PNC 867016
- Koš na 16 sklenic (4x4 o prům.100 mm), max.V=70 mm. PNC 867023
- Koš poloprofesionální, 500x500x190mm. PNC 867024